



УТВЕРЖДЕНО

Приказ ФГБОУ ДПО ИРПО
от 25.09.2024 № 01-09-725

ОЦЕНОЧНЫЕ МАТЕРИАЛЫ ДЕМОНСТРАЦИОННОГО ЭКЗАМЕНА

Том 1

(Комплект оценочной документации)

Код и наименование профессии (специальности) среднего профессионального образования	13.02.11 Техническая эксплуатация и обслуживание электрического и электромеханического оборудования (по отраслям)
Наименование квалификации (наименование направленности)	Техник
Федеральный государственный образовательный стандарт среднего профессионального образования по профессии (специальности) среднего профессионального образования (ФГОС СПО):	ФГОС СПО по специальности 13.02.11 Техническая эксплуатация и обслуживание электрического и электромеханического оборудования (по отраслям), утвержденный приказом Минобрнауки РФ от 07.12.2017 № 1196.
Виды аттестации:	Государственная итоговая аттестация
	Промежуточная аттестация
Уровни демонстрационного экзамена:	Базовый
	Профильный
Шифр комплекта оценочной документации:	КОД 13.02.11-2-2025

1. СПИСОК ИСПОЛЬЗУЕМЫХ СОКРАЩЕНИЙ

ГИА	- государственная итоговая аттестация
ДЭ	- демонстрационный экзамен
ДЭ БУ	- демонстрационный экзамен базового уровня
ДЭ ПУ	- демонстрационный экзамен профильного уровня
КОД	- комплект оценочной документации
ОК	- общая компетенция
ОМ	- оценочный материал
ПА	- промежуточная аттестация
ПК	- профессиональная компетенция
СПО	- среднее профессиональное образование
ФГОС СПО	- федеральный государственный образовательный стандарт среднего профессионального образования, на основе которого разработан комплект оценочной документации
ЦПДЭ	- центр проведения демонстрационного экзамена

2. СТРУКТУРА КОД

Структура КОД включает:

1. комплекс требований для проведения демонстрационного экзамена;
2. перечень оборудования и оснащения, расходных материалов, средств обучения и воспитания;
3. примерный план застройки площадки ДЭ;
4. требования к составу экспертных групп;
5. инструкции по технике безопасности;
6. образец задания.

3. КОД

3.1 Комплекс требований для проведения ДЭ

Применимость КОД. Настоящий КОД предназначен для организации и проведения ДЭ (уровней ДЭ) в рамках видов аттестаций по образовательным программам СПО, указанным в таблице № 1.

Таблица № 1

Вид аттестации	Уровень ДЭ
ПА	-
ГИА	Базовый уровень
	Профильный уровень

КОД в части ПА, ГИА (ДЭ БУ) разработан на основе требований к результатам освоения образовательной программы СПО, установленных в соответствии с ФГОС СПО.

КОД в части ГИА (ДЭ ПУ) разработан на основе требований к результатам освоения образовательной программы СПО, установленных в соответствии с ФГОС СПО, включая квалификационные требования, заявленные организациями, работодателями, заинтересованными в подготовке кадров соответствующей квалификации.

КОД в части ГИА (ДЭ ПУ) включает составные части - инвариантную часть (обязательную часть, установленную настоящим КОД) и вариативную часть (необязательную), содержание которой определяет образовательная организация самостоятельно на основе содержания реализуемой основной образовательной программы СПО, включая квалификационные требования, заявленные организациями, работодателями, заинтересованными в подготовке кадров соответствующей квалификации, в том числе являющимися стороной договора о сетевой форме реализации образовательных программ и (или) договора о практической подготовке обучающихся.

Общие организационные требования:

1. ДЭ направлен на определение уровня освоения выпускником материала, предусмотренного образовательной программой, и степени сформированности профессиональных умений и навыков путем проведения независимой экспертной оценки выполненных выпускником практических заданий в условиях реальных или смоделированных производственных процессов.
2. ДЭ в рамках ГИА проводится с использованием КОД, включенных образовательными организациями в программу ГИА.
3. Задания ДЭ доводятся до главного эксперта в день, предшествующий дню начала ДЭ.
4. Образовательная организация обеспечивает необходимые технические условия для обеспечения заданиями во время ДЭ обучающихся, членов ГЭК, членов экспертной группы.
5. ДЭ проводится в ЦПДЭ, представляющем собой площадку, оборудованную и оснащенную в соответствии с КОД.
6. ЦПДЭ может располагаться на территории образовательной организации, а при сетевой форме реализации образовательных программ — также на территории иной организации, обладающей необходимыми ресурсами для организации ЦПДЭ.
7. Обучающиеся проходят ДЭ в ЦПДЭ в составе экзаменационных групп.
8. Образовательная организация знакомит с планом проведения ДЭ обучающихся, сдающих ДЭ, и лиц, обеспечивающих проведение ДЭ, в срок не позднее чем за 5 рабочих дней до даты проведения экзамена.
9. Количество, общая площадь и состояние помещений, предоставляемых для проведения ДЭ, должны обеспечивать проведение ДЭ в соответствии с КОД.
10. Не позднее чем за один рабочий день до даты проведения ДЭ главным экспертом проводится проверка готовности ЦПДЭ в присутствии

членов экспертной группы, обучающихся, а также технического эксперта, назначаемого организацией, на территории которой расположен ЦПДЭ, ответственного за соблюдение установленных норм и правил охраны труда и техники безопасности.

11. Главным экспертом осуществляется осмотр ЦПДЭ, распределение обязанностей между членами экспертной группы по оценке выполнения заданий ДЭ, а также распределение рабочих мест между обучающимися с использованием способа случайной выборки. Результаты распределения обязанностей между членами экспертной группы и распределения рабочих мест между обучающимися фиксируются главным экспертом в соответствующих протоколах.

12. Обучающиеся знакомятся со своими рабочими местами, под руководством главного эксперта также повторно знакомятся с планом проведения ДЭ, условиями оказания первичной медицинской помощи в ЦПДЭ. Факт ознакомления отражается главным экспертом в протоколе распределения рабочих мест.

13. Допуск обучающихся в ЦПДЭ осуществляется главным экспертом на основании документов, удостоверяющих личность.

14. Образовательная организация обязана не позднее чем за один рабочий день до дня проведения ДЭ уведомить главного эксперта об участии в проведении ДЭ тьютора (ассистента).

Требование к продолжительности ДЭ. Продолжительность ДЭ зависит от вида аттестации, уровня ДЭ (таблица № 2)

Таблица № 2

Вид аттестации	Уровень ДЭ	Составная часть КОД (инвариантная/вариативная)	Продолжительность ДЭ¹
ПА	-	Инвариантная часть	1 ч. 30 мин.
ГИА	базовый	Инвариантная часть	2 ч. 30 мин.
ГИА	профильный	Инвариантная часть	3 ч. 30 мин.
ГИА	профильный	Совокупность инвариантной и вариативной частей	не более 4 ч. 30 мин.

¹ Максимальная продолжительность демонстрационного экзамена.

Требования к содержанию КОД. Единое базовое ядро содержания КОД (таблица № 3) сформировано на основе вида деятельности (вида профессиональной деятельности) в соответствии с ФГОС СПО и является общей содержательной основой заданий ДЭ вне зависимости от вида аттестации и уровня ДЭ.

Таблица № 3

ЕДИНОЕ БАЗОВОЕ ЯДРО СОДЕРЖАНИЯ КОД²		
Вид деятельности/ Вид профессиональной деятельности	Перечень оцениваемых ОК/ПК	Перечень оцениваемых умений, навыков (практического опыта)
Организация простых работ по техническому обслуживанию и ремонту электрического и электромеханического оборудования	ПК: Выполнять наладку, регулировку и проверку электрического и электромеханического оборудования	Умение: организовывать и выполнять проверку электрического и электромеханического оборудования
	ПК: Организовывать и выполнять техническое обслуживание и ремонт электрического и электромеханического оборудования	Практический опыт: использования основных измерительных приборов Умение: подбирать технологическое оборудование для эксплуатации и ремонта электрических машин и аппаратов, электротехнических устройств и систем
	ПК: Составлять отчетную документацию по техническому обслуживанию и ремонту электрического и электромеханического оборудования	Умение: заполнять маршрутно-технологическую документацию на эксплуатацию и обслуживание отраслевого электрического и электромеханического оборудования
	ПК: Осуществлять диагностику и технический контроль при эксплуатации электрического и электромеханического оборудования	Умение: проводить анализ неисправностей электрооборудования Умение: определять электроэнергетические параметры электрических машин и

² Единое базовое ядро содержания КОД – общая (сквозная) часть единого КОД, относящаяся ко всем видам аттестации (ГИА, ПА) вне зависимости от уровня ДЭ.

		аппаратов, электротехнических устройств и систем
	ОК: Выбирать способы решения задач профессиональной деятельности применительно к различным контекстам	Умение: осуществлять технический контроль при эксплуатации электрического и электромеханического оборудования
		Умения: анализировать задачу или проблему и выделять её составные части

Содержательная структура КОД представлена в таблице № 4.

Таблица № 4

Вид деятельности (вид профессиональной деятельности)	Перечень оцениваемых ОК, ПК	Перечень оцениваемых умений, навыков (практического опыта)	ПА ³	ГИА ДЭ БУ	ГИА ДЭ ПУ
Инвариантная часть КОД					
Организация простых работ по техническому обслуживанию и ремонту электрического и электромеханического оборудования	ПК: Выполнять наладку, регулировку и проверку электрического и электромеханического оборудования	Умение: организовывать и выполнять проверку электрического и электромеханического оборудования	■	■	■
		Умение: организовывать и выполнять регулировку электрического и электромеханического оборудования		■	■
		Умение: организовывать и выполнять наладку электрического и электромеханического оборудования			■
	ПК: Организовывать и выполнять техническое обслуживание и ремонт электрического и электромеханического оборудования	Практический опыт: использования основных измерительных приборов	■	■	■
		Умение: подбирать технологическое оборудование для ремонта и эксплуатации электрических машин и аппаратов, электротехнических устройств и систем	■	■	■

³ Содержание КОД в части ПА равно содержанию единого базового ядра содержания КОД.

		Умение: эффективно использовать материалы и оборудование		■	■
		Умение: определять оптимальные варианты использования технологического оборудования для эксплуатации электрических машин и аппаратов, электротехнических устройств и систем		■	■
		Умение: определять оптимальные варианты использования технологического оборудования для ремонта электрических машин и аппаратов, электротехнических устройств и систем			■
	ПК: Составлять отчетную документацию по техническому обслуживанию и ремонту электрического и электромеханического оборудования	Умение: заполнять маршрутно-технологическую документацию на эксплуатацию и обслуживание отраслевого электрического и электромеханического оборудования	■	■	■
	ПК: Осуществлять диагностику и технический контроль при эксплуатации электрического и электромеханического оборудования	Умение: производить диагностику оборудования и определение его ресурсов	■	■	■
		Умение: определять электроэнергетические параметры электрических машин и аппаратов, электротехнических устройств и систем	■	■	■
		Умение: проводить анализ неисправностей электрооборудования	■	■	■

		Умение: осуществлять технический контроль при эксплуатации электрического и электромеханического оборудования	■	■	■
		Умение: прогнозировать отказы и обнаруживать дефекты электрического и электромеханического оборудования			■
	ОК: Выбирать способы решения задач профессиональной деятельности применительно к различным контекстам	Умения: анализировать задачу или проблему и выделять её составные части	■	■	■
Выполнение сервисного обслуживания бытовых машин и приборов	ПК: Организовывать и выполнять работы по эксплуатации, обслуживанию и ремонту бытовой техники	Умение: организовывать обслуживание и ремонт бытовых машин и приборов		■	■
		Умение: производить наладку и испытания электробытовых приборов		■	■
	ПК: Осуществлять диагностику и контроль технического состояния бытовой техники	Умение: пользоваться основным оборудованием, приспособлениями и инструментами для диагностики и контроля бытовых машин и приборов		■	■
	ПК: Прогнозировать отказы, определять ресурсы, обнаруживать дефекты электробытовой техники	Умение: прогнозировать отказы и определять ресурсы, обнаруживать дефекты бытовых машин и приборов		■	■
		Умение: оценивать эффективность работы бытовых машин и приборов		■	■

Организация деятельности производственного подразделения	ПК: Участвовать в планировании работы персонала производственного подразделения	Умение: составлять планы размещения оборудования и осуществлять организацию рабочих мест			■
	ПК: Организовывать работу коллектива исполнителей	Умение: осуществлять контроль соблюдения технологической дисциплины, качества работ, эффективного использования технологического оборудования и материалов			■
	ПК: Анализировать результаты деятельности коллектива исполнителей	Умение: рассчитывать показатели, характеризующие эффективность работы производственного подразделения, использования основного и вспомогательного оборудования			■
Вариативная часть КОД					
<p>Вариативная часть КОД формируется образовательными организациями на основе реализуемой основной образовательной программы СПО и с учетом квалификационных требований, заявленных конкретными организациями, работодателями, заинтересованными в подготовке кадров соответствующей квалификации, в том числе являющимися стороной договора о сетевой форме реализации образовательных программ и (или) договора о практической подготовке обучающихся.</p> <p>Рекомендации по формированию вариативной части КОД, вариативной части задания и критериев оценивания для ДЭ ПУ представлены в приложении № 1 к Тому 1 оценочных материалов.</p>					■

Требования к оцениванию. Распределение значений максимальных баллов (таблица № 5) зависит от вида аттестации, уровня ДЭ, составной части КОД.

Таблица № 5

Вид аттестации	Уровень ДЭ	Составная часть КОД (инвариантная/вариативная часть)	Максимальный балл
ПА	ДЭ	Инвариантная часть	26 из 26
ГИА	ДЭ БУ		50 из 50
	ДЭ ПУ		80 из 80
ГИА	ДЭ ПУ	Вариативная часть	20 из 20
ГИА	ДЭ ПУ	Совокупность инвариантной и вариативной частей	100 из 100

Распределение баллов по критериям оценивания для ДЭ в рамках ПА представлено в таблице № 6.

Таблица № 6

№ п/п	Модуль задания (вид деятельности, вид профессиональной деятельности)	Критерий оценивания ⁴	Баллы
1	Организация простых работ по техническому обслуживанию и ремонту электрического и электромеханического оборудования	Выполнение наладки, регулировки и проверки электрического и электромеханического оборудования	4,00
		Организация и выполнение технического обслуживания и ремонта электрического и электромеханического оборудования	4,00
		Составление отчетной документации по техническому обслуживанию и ремонту электрического и электромеханического оборудования	6,00
		Осуществление диагностики и технического контроля при эксплуатации электрического и электромеханического оборудования	10,00
		Выбор способов решения задач профессиональной деятельности применительно к различным контекстам	2,00
ИТОГО			26,00

⁴ Формулировка критерия оценивания совпадает с наименованием ПК, ОК и начинается с отглагольного существительного.

Распределение баллов по критериям оценивания для ДЭ БУ в рамках ГИА представлено в таблице № 7.

Таблица № 7

№ п/п	Модуль задания (вид деятельности, вид профессиональной деятельности)	Критерий оценивания ⁵	Баллы
1	Организация простых работ по техническому обслуживанию и ремонту электрического и электромеханического оборудования	Выполнение наладки, регулировки и проверки электрического и электромеханического оборудования	8,00
		Организация и выполнение технического обслуживания и ремонта электрического и электромеханического оборудования	10,00
		Составление отчетной документации по техническому обслуживанию и ремонту электрического и электромеханического оборудования	6,00
		Осуществление диагностики и технического контроля при эксплуатации электрического и электромеханического оборудования	10,00
		Выбор способов решения задач профессиональной деятельности применительно к различным контекстам	2,00
2	Выполнение сервисного обслуживания бытовых машин и приборов	Организация и выполнение работы по эксплуатации, обслуживанию и ремонту бытовой техники	5,00
		Осуществление диагностики и контроля технического состояния бытовой техники	2,00
		Прогнозирование отказов и определения ресурсов, обнаружение дефектов электробытовой техники	7,00
ИТОГО			50,00

Распределение баллов по критериям оценивания для ДЭ ПУ (инвариантная часть КОД) в рамках ГИА представлено в таблице № 8.

⁵ Формулировка критерия оценивания совпадает с наименованием ПК, ОК и начинается с отглагольного существительного.

№ п/п	Модуль задания (вид деятельности, вид профессиональной деятельности)	Критерий оценивания ⁶	Баллы
1	Организация простых работ по техническому обслуживанию и ремонту электрического и электромеханического оборудования	Выполнение наладки, регулировки и проверки электрического и электромеханического оборудования	15,00
		Организация и выполнение технического обслуживания и ремонта электрического и электромеханического оборудования	14,00
		Составление отчетной документации по техническому обслуживанию и ремонту электрического и электромеханического оборудования	6,00
		Осуществление диагностики и технического контроля при эксплуатации электрического и электромеханического оборудования	14,00
		Выбор способов решения задач профессиональной деятельности применительно к различным контекстам	2,00
2	Выполнение сервисного обслуживания бытовых машин и приборов	Организация и выполнение работы по эксплуатации, обслуживанию и ремонту бытовой техники	5,00
		Осуществление диагностики и контроля технического состояния бытовой техники	2,00
		Прогнозирование отказов и определения ресурсов, обнаружение дефектов электробытовой техники	7,00
3	Организация деятельности производственного подразделения	Участие в планировании работы персонала производственного подразделения	4,00
		Организация работы коллектива исполнителей	8,00
		Анализ результатов деятельности коллектива исполнителей	3,00
ИТОГО			80,00

⁶ Формулировка критерия оценивания совпадает с наименованием ПК, ОК и начинается с отглагольного существительного.

Распределение баллов по критериям оценивания для ДЭ ПУ (инвариантная и вариативная части КОД) в рамках ГИА представлено в таблице № 9.

Таблица № 9

№ п/п	Модуль задания (вид деятельности, вид профессиональной деятельности)	Критерий оценивания ⁷	Баллы
1	Организация простых работ по техническому обслуживанию и ремонту электрического и электромеханического оборудования	Выполнение наладки, регулировки и проверки электрического и электромеханического оборудования	15,00
		Организация и выполнение технического обслуживания и ремонта электрического и электромеханического оборудования	14,00
		Составление отчетной документации по техническому обслуживанию и ремонту электрического и электромеханического оборудования	6,00
		Осуществление диагностики и технического контроля при эксплуатации электрического и электромеханического оборудования	14,00
		Выбор способов решения задач профессиональной деятельности применительно к различным контекстам	2,00
2	Выполнение сервисного обслуживания бытовых машин и приборов	Организация и выполнение работы по эксплуатации, обслуживанию и ремонту бытовой техники	5,00
		Осуществление диагностики и контроля технического состояния бытовой техники	2,00
		Прогнозирование отказов и определения ресурсов, обнаружение дефектов электробытовой техники	7,00
3	Организация деятельности производственного подразделения	Участие в планировании работы персонала производственного подразделения	4,00

⁷ Формулировка критерия оценивания совпадает с наименованием ПК, ОК и начинается с отглагольного существительного.

	Организация работы коллектива исполнителей	8,00
	Анализ результатов деятельности коллектива исполнителей	3,00
ИТОГО (инвариантная часть)		80,00
ВСЕГО (вариативная часть)⁸		20,00
ИТОГО (совокупность инвариантной и вариативной частей)		100,00

⁸ Критерии оценивания вариативной части КОД разрабатываются образовательной организацией самостоятельно с учетом квалификационных требований, заявленных организациями, работодателями, заинтересованными в подготовке кадров соответствующей квалификации, в том числе являющимися стороной договора о сетевой форме реализации образовательных программ и (или) договора о практической подготовке обучающихся.

3.2 Перечень оборудования и оснащения, расходных материалов, средств обучения и воспитания

Перечень оборудования и оснащения, расходных материалов, средств обучения и воспитания в зависимости от вида аттестации, уровня ДЭ представлен в таблице № 10.

Перечень оборудования и оснащения, расходных материалов, средств обучения и воспитания может быть дополнен образовательной организацией с целью создания необходимых условий для участия в ДЭ обучающихся из числа лиц с ограниченными возможностями здоровья и обучающихся из числа детей-инвалидов и инвалидов.

Таблица № 10

1. Зоны площадки									
Наименование зоны площадки					Код зоны площадки				
Рабочее место участника					А				
Общая площадка (площадка для демонстрации)					Б				
Рабочее место эксперта					В				
2. Инфраструктура рабочего места участника ДЭ									
№	Наименование	Минимальные (рамочные) технические характеристики	ОКПД-2	Расчет кол-ва (На 1 раб. место/На 1 участника)	Количество			Единица измерения	Код зоны площадки
					ПА	ГИА ДЭ БУ	ГИА ДЭ ПУ		
Перечень оборудования									
1.	Рабочая поверхность	Размеры: не менее 1500х1200 мм, жесткое крепление, толщина листов не менее 16 мм, материал фанера, ДСП, ЛСДП	16.21.13	На 1 раб. место	1	1	1	шт	А

2.	Стол-Верстак	На усмотрение ОО	31.09.11	На 1 раб. место	1	1	1	шт	А
3.	Инструментальная тележка	На усмотрение ОО	31.09.11	На 1 раб. место	1	1	1	шт	А
4.	Стул для участника	На усмотрение ОО	31.01.12	На 1 раб. место	1	1	1	шт	А
5.	Корзина для мусора	На усмотрение ОО	22.23.13	На 1 раб. место	1	1	1	шт	А
6	Веник и совок	На усмотрение ОО	32.91.11	На 1 раб. место	1	1	1	шт	А
7.	Диэлектрический коврик	Согласно ГОСТ 4997-75 1 группы исполнения	22.19.72	На 1 раб. место	1	1	1	шт	А
8.	Асинхронный двигатель 3-фазный	от 0,15кВт до 0,5кВт от 1500-2000 об/мин, 220/380В/, например, 5АИ56В4 или аналог	27.11.21	На 1 раб. место	1	1	1	шт	А
9.	Щит монтажный	Корпус металлический ЩМП-2-2 (500х400х220мм) УХЛ3 IP31 PRO	27.33.13	На 1 раб. место	1	1	1	шт	А
10.	Масляный обогреватель	На усмотрение ОО	27.51.26	На 1 раб. место	-	1	1	шт	А
Перечень инструментов									
1.	Мультиметр	Минимальные характеристики: Диапазон измерения постоянного напряжения 200мВ - 1000В. Диапазон измерения переменного напряжения от 200В - 750В (1000В). Диапазон измерения тока 200мкА - 10А. Диапазон сопротивления от 200 Ом. Режим прозвонки/или аналог	26.51.43	На 1 раб. место	1	1	1	шт	А

2.	Кусачки боковые	Минимальный размер 15см, (материал: сталь), ручка электроизоляционная	25.73.30	На 1 раб. место	1	1	1	шт	А
3.	Пассатижи	Минимальный размер 15см, (материал: сталь), ручка электроизоляционная	25.73.30	На 1 раб. место	1	1	1	шт	А
4.	Устройство для снятия изоляции	Минимальное сечениекабеля 0,05. Максимальное сечение кабеля 6 мм ²	25.73.30	На 1 раб. место	1	1	1	шт	А
5.	Клещи обжимные 0,5-6,0 мм ²	Минимальный размер:длина не менее 14 см. Материал: инструментальная сталь, ручка Электроизоляционная	25.73.30	На 1 раб. место	1	1	1	шт	А
6.	Набор отвёрток	Жало отвёртки намагничено и имеет фосфатированное покрытие. Стержень отвёртки изготовлен из качественной хромованадиевой стали. Ручка электроизоляционная	25.73.30	На 1 раб. место	1	1	1	шт	А
7.	Паяльник 60Вт	На усмотрение ОО	28.29.70	На 1 раб. место	-	1	1	шт	А
8.	Подставка под паяльник	На усмотрение ОО	28.29.70	На 1 раб. место	-	1	1	шт	А
9.	Рулетка	Материал корпуса: пластик. материал измерительной ленты: металл, мин. длина: 2-3м	26.51.33	На 1 раб. место	1	1	1	шт	А
10.	Карандаш	Карандаш простой чернографитовый Т/ТМ	32.99.15	На 1 раб. место	1	1	1	шт	А
11.	Ластик	На усмотрение ОО	22.19.20	На 1 раб. место	1	1	1	шт	А

12.	Ручка	Стержень шариковой ручки с чернилами синего цвета	32.99.12	На 1 раб. место	1	1	1	шт	А
Перечень расходных материалов									
1.	Выключатель автоматический модульный	3Р 6А (С) 4.5кА/аналог	27.12.22	На 1 раб. место	1	1	1	шт	А
2.	Выключатель автоматический модульный	1Р, 2А 4,5кА х-ка С / аналог	27.12.22	На 1 раб. место	1	1	1	шт	А
3.	Контактор	КМИ 10910, 4НО, Ином 9А, катушка 230В/ АС3 или аналог	27.12.24	На 1 раб. место	2	3	3	шт	А
4.	Контактор	КМИ 11210, 4НО, Ином 12А, катушка 230В/ АС3 или аналог	27.12.24	На 1 раб. место	-	-	1	шт	А
5.	Дополнительные контакты к контактору	ПКИ 22, 2НО+2НЗ/или аналог	27.12.24	На 1 раб. место	2	3	3	шт	А
6.	Механическая блокировка контакторов	Совместимость с контактором	27.12.24	На 1 раб. место	1	1	1	шт	А
7.	Реле электротепловое для защиты электродвигателей от перегрузки, асимметрии фаз, затянутого пуска и заклинивания ротора	РТИ 1307, Установка в контактор, диапазон тока 1,5-2,5А, кнопка "тест"/ или аналог	27.12.24	На 1 раб. место	1	1	1	шт	А
8.	Реле времени ORT многофункциональное	ORT многофункциональное 1 конт. 230В АС/ или аналог	27.12.24	На 1 раб. место	-	1	1	шт	А
9.	Реле контроля фаз и напряжения однофазное регулируемое	На усмотрение ОО	27.12.24	На 1 раб. место	-	-	3	шт	А
10.	Выключатель нагрузки	ВН-32 4Р 20А/или аналог	27.12.24	На 1 раб. место	-	-	1	шт	А

11.	Кросс модуль (PE, N)	На Дин-рейку, 2x7 отверстий	27.12.40	На 1 раб. место	1	1	1	шт	A
12.	Зажим наборный ЗНИ 4мм ²	На усмотрение ОО	27.33.13	На 1 раб. место	20	20	20	шт	A
13.	Пластиковая заглушка на ЗНИ	4мм ²	27.33.13	На 1 раб. место	10	10	10	шт	A
14.	Ограничитель на DIN-рейку(металл)	На усмотрение ОО	27.33.13	На 1 раб. место	6	6	6	шт	A
15.	Din-рейка	25 см	27.33.13	На 1 раб. место	3	3	3	шт	A
16.	Кнопочный пост	На 3 кнопки КП 103, диаметр отверстия, d=22мм	27.33.13	На 1 раб. место	3	3	3	шт	A
17.	Кнопка управления зелёная	1НО,1НЗ с самовозвратом	27.33.13	На 1 раб. место	2	4	4	шт	A
18.	Кнопка управления (Стоп)	1НЗ с фиксацией	27.33.13	На 1 раб. место	1	2	2	шт	A
19.	Лампа индикаторная	230В,22 мм, цвет на усмотрение ОО	27.33.13	На 1 раб. место	3	6	6	шт	A
20.	Стационарная вилка	3Р+РЕ+N 16А / аналог	27.33.13	На 1 раб. место	1	1	1	шт	A
21.	Стационарная розетка	3Р+РЕ+N 16А / аналог	27.33.13	На 1 раб. место	1	1	1	шт	A
22.	Вилка переносная	3Р+РЕ+N 16А / аналог	27.33.13	На 1 раб. место	2	2	2	шт	A
23.	Розетка переносная	3Р+РЕ+N 16А / аналог	27.33.13	На 1 раб. место	1	1	1	шт	A
24.	Наконечник НКИ	2-6 кольцо 1,5-2,5мм ²	27.33.13	На 1 участника	10	10	10	шт	A
25.	Наконечник	НШВИ 2,5-8/ аналог	27.33.13	На 1 раб. место	1	1	1	упаковка	A
26.	Наконечник	НШВИ 1,5-8/ аналог	27.33.13	На 1 раб. место	1	1	1	упаковка	A

27.	Наконечник	НШВИ2 1,5-10/ аналог	27.33.13	На 1 раб. место	1	1	1	упаковк а	А
28.	Наконечник	НШВИ2 2,5-10/ аналог	27.33.13	На 1 раб. место	1	1	1	упаковк а	А
29.	Наконечник НКИ	НКИ 6,0-6/ аналог	27.33.13	На 1 участника	10	10	10	шт	А
30.	Провод	ПВС 5х2,5 (синий; ж-зелёный; белый /аналог)	27.32.13	На 1 раб. место	5	5	5	м	А
31.	Провод	ПВС 4х1,5 (синий; ж-зелёный; белый) /аналог	27.32.13	На 1 участника	5	5	5	м	А
32.	Провод	ПВ3 1х6 (ж-зелёный) /аналог	27.32.13	На 1 раб. место	2	2	2	м	А
33.	Провод	ПВ1 1х2,5 (белый) /аналог	27.32.13	На 1 участника	1	1	1	м	А
34.	Провод	ПВ3 1х2,5 (белый) /аналог	27.32.13	На 1 участника	5	5	5	м	А
35.	Провод	ПВ3 1х1,5 (белый) /аналог	27.32.13	На 1 участника	10	10	10	м	А
36.	Провод	ПВ3 1х1,5 (синий) /аналог	27.32.13	На 1 участника	3	3	3	м	А
37.	Гофротруба/ или труба ПВХ D16	На усмотрение ОО	27.90.12	На 1 раб. место	3	3	3	м	А
38.	Гофротруба/ или труба ПВХ D20	На усмотрение ОО	27.90.12	На 1 раб. место	4	4	4	м	А
39.	Держатель с защёлкой	D16	27.90.12	На 1 раб. место	10	10	10	шт	А
40.	Держатель с защёлкой	D20	27.90.12	На 1 раб. место	12	12	12	шт	А
41.	Муфта «труба -коробка»	D16	27.90.12	На 1 раб. место	2	2	2	шт	А
42.	Термореле	Соответствующее по типу масляного обогревателя	27.51.26	На 1 участника	-	1	1	шт	А

				раб. мест/ На всю площад ку)						
Перечень оборудования										
1.	Корзина для мусора	На усмотрение ОО	22.23.13	На всю площад ку	-	1	1	1	шт	Б
2.	Стол	На усмотрение ОО	31.01.12	На всю площад ку	-	1	1	1	шт	Б
3.	Стул	На усмотрение ОО	31.01.11	На всю площад ку	-	1	1	1	шт	Б
Перечень инструментов										
1.	Мегомметр	На усмотрение ОО	26.51.43	На всю площад ку	-	2	2	2	шт	Б
2.	Шуруповёрт	Крутящий момент не менее 30 Н*м; Напряжение не менее 12 В	28.24.11	На всю площад ку	-	3	3	3	шт	Б
3.	Бита для шуруповёрта	На усмотрение ОО	25.73.30	На всю площад ку	-	3	3	3	шт	Б
4.	Набор сверл	На усмотрение ОО	25.73.40	На всю площад ку	-	3	3	3	шт	Б
5.	Вилка с соединёнными вместе проводниками L1+L2+L3+N; PE.	На усмотрение ОО	27.33.13	На всю площад ку	-	2	2	2	шт	Б

Перечень расходных материалов										
1.	Бумага для принтера	Бумага белая, А4 (500 л), плотн. 80 гр/см ²	17.12.14	На всю площадку	-	1	1	1	пач	Б
2.	Скоросшиватель пластиковый	На усмотрение ОО	17.23.13	На всю площадку	-	1	1	1	шт	Б
Оснащение средствами, обеспечивающими охрану труда и технику безопасности										
1.	Перчатки диэлектрические	На усмотрение ОО	22.19.60	На всю площадку	-	2	2	2	шт	Б
2.	Огнетушитель	Порошковый огнетушитель объёмом не менее 5 литров	28.29.22	На всю площадку	-	1	1	1	шт	Б
3.	Аптечка	Аптечка для оказания первой помощи работникам, что соответствует требованиям приказа Министерства здравоохранения Российской Федерации от 24 мая 2024 г. № 262н «Об утверждении требований к комплектации аптечки для	21.20.24	На всю площадку	-	1	1	1	шт	Б

		оказания работниками первой помощи пострадавшим с применением медицинских изделий»							
4. Инфраструктура рабочего места главного эксперта ДЭ									
№	Наименование	Минимальные (рамочные) технические характеристики	ОКПД-2	Количество			Единица измерения	Код зоны площади	
				ПА	ГИА ДЭ БУ	ГИА ДЭ ПУ			
Перечень оборудования									
1.	Компьютер в сборе/ноутбук	Наличие выхода в интернет. Набор стандартных офисных программ	26.20.16	1	1	1	шт	В	
2.	Многофункциональное устройство /МФУ	На усмотрение ОО	26.20.18	1	1	1	шт	В	
3.	Точка доступа в интернет	Обеспечение высокого соединения	26.30.11	1	1	1	шт	В	
4.	Стол	На усмотрение ОО	31.01.12	1	1	1	шт	В	
5.	Стул	На усмотрение ОО	31.01.11	1	1	1	шт	В	
6.	Вешалка для одежды	На усмотрение ОО	31.01.12	1	1	1	шт	В	
7.	Корзина для мусора	На усмотрение ОО	22.23.13	1	1	1	шт	В	
Перечень инструментов									
1.	Линейка	Материал: дерево/пластик. Длина: 200-250мм	26.51.33	1	1	1	шт	В	
2.	Карандаш	Карандаш простой чернографитовый Т/ТМ	32.99.15	1	1	1	шт	В	
3.	Ластик	На усмотрение ОО	22.19.20	1	1	1	шт	В	

4.	Ручка	Стержень шариковой ручки с чернилами синего цвета	32.99.12	1	1	1	шт	В		
Перечень расходных материалов										
1.	Бумага для принтера	Бумага белая, А4 (500 л), плотн. 80 гр/см ²	17.12.14	1	2	3	пач	В		
2.	Файлы А4 (100 л)	На усмотрение ОО	17.23.13	1	1	1	упаковка	В		
3.	Степлер со скобами	На усмотрение ОО	25.99.22	1	1	1	шт	В		
4.	Папка для документов с зажимами	На усмотрение ОО	17.23.13	1	1	1	шт	Б		
Оснащение средствами, обеспечивающими охрану труда и технику безопасности										
1.	не требуется	-	-	-	-	-	-	-		
5. Инфраструктура рабочего места членов экспертной группы										
№	Наименование	Минимальные (рамочные) технические характеристики	ОКПД-2	Расчет кол-ва (На 1 эксперта/ На кол-во экспертов/ На всех экспертов)	Количество во экспертов	Количество			Единица измерения	Код зоны площади
						ПА	ГИА ДЭ БУ	ГИА ДЭ ПУ		
Перечень оборудования										
1.	Стул	На усмотрение ОО	31.01.11	На 1 эксперта	1	1	1	1	шт	В
2.	Вешалка для одежды	На усмотрение ОО	31.01.12	На всех экспертов	-	1	1	1	шт	В
3.	Корзина для мусора	На усмотрение ОО	22.23.13	На всех экспертов	-	1	1	1	шт	В
4.	Стол	На усмотрение ОО	31.01.12	На всех экспертов	-	1	1	1	шт	В
Перечень инструментов										
1.	Карандаш	Карандаш простой черно	32.99.15	На 1 эксперта	-	1	1	1	шт	В

		графитовый Т/ТМ								
2.	Ручка	Стержень шариковой ручки с чернилами синего цвета	32.99.12	На 1 эксперта	-	1	1	1	шт	В
Перечень расходных материалов										
1.	не требуется	-	-	-	-	-	-	-	-	-
Оснащение средствами, обеспечивающими охрану труда и технику безопасности										
1.	не требуется	-	-	-	-	-	-	-	-	-
6. Дополнительные технические характеристики и описания площадки										
№	Наименование	Минимальные (рамочные) технические характеристики								
1.	Площадь зоны	не менее 3,0м ² . на 1 (одного участника)								
2.	Общее освещение	не менее 300лк								
3.	Освещение рабочей поверхности	не менее 400лк								
4.	Электроснабжение общее вводное.	Общее (вводное) 3Р АВ, УЗО, 3Р (Номинальные токи аппаратов защиты выбрать в зависимости от количества рабочих мест)								
5.	Электроснабжение рабочего места	1 x U = 380/220В, P = 1,0 кВт, с защитой от КЗ, перегрузки, утечки								
6.	Переносная розетка 3Р+РЕ+N 16А	U=380В, с защитой от токов КЗ и перегрузки, 3Р, С10 (проводник не менее 2,5мм ²)								
7.	Розетка 2-х местная, с зазем/конт, 16А	U=220В, с защитой от токов КЗ, перегрузки, утечки АВДТ, С4, 30мА (проводник 2,5мм ²)								

3.3 Примерный план застройки площадки ДЭ

Примерный план застройки площадки ДЭ БУ и ДЭ ПУ, проводимого в рамках ГИА, представлен в приложении № 2 к настоящему Тому 1 ОМ.

3.4 Требования к составу экспертных групп

Количественный состав экспертной группы определяется образовательной организацией, исходя из числа сдающих одновременно ДЭ обучающихся. Один эксперт должен иметь возможность оценить результаты выполнения обучающимися задания в полной мере согласно критериям оценивания.

Количество экспертов ДЭ вне зависимости от вида аттестации, уровня ДЭ представлено в таблице № 11.

Таблица № 11

Кол-во рабочих мест в ЦПДЭ	Максимальное кол-во обучающихся-участников ДЭ (одновременно в ЦПДЭ)	Кол-во экспертов (одновременно в ЦПДЭ)
1	1	3
2	2	3
3	3	3
4	4	3
5	5	3
6	6	3
7	7	3
8	8	3
9	9	3
10	10	3
11	11	3
12	12	3
13	13	3
14	14	3
15	15	3
16	16	6
17	17	6
18	18	6
19	19	6
20	20	6
21	21	6
22	22	6

23	23	6
24	24	6
25	25	6

3.5 Инструкция по технике безопасности

Программа инструктажа по технике безопасности и охране труда содержит:

- общие сведения о месте проведения экзамена, месторасположении санитарно-бытовых помещений, питьевой воды, медицинского пункта, аптечки первой помощи, средств первичного пожаротушения;
- время начала и окончания проведения экзаменационных заданий, нахождение посторонних лиц на площадке;
- контроль требований охраны труда участниками и экспертами;
- вредные и опасные факторы во время выполнения экзаменационных заданий и нахождение на территории проведения экзамена;
- общие обязанности по охране труда и правила поведения участников и экспертов во время выполнения экзаменационных заданий и;
- основные требования санитарии и личной гигиены;
- правила использования средств индивидуальной и коллективной защиты;
- порядок действий при плохом самочувствии или получении травмы участниками экзамена;
- правила оказания первой помощи;
- действия при возникновении чрезвычайной ситуации, ознакомление со схемой эвакуации и пожарными выходами.

1. Общие требования по охране труда.

1. К участию в ДЭ допускаются лица:

- прошедшие инструктаж по охране труда;
- имеющие необходимые навыки работы по эксплуатации инструмента, приспособлений и работе на оборудовании;
- не имеющие противопоказаний к выполнению заданий по состоянию здоровья;

2 В процессе выполнения заданий и нахождения на территории ЦПДЭ участник обязан четко соблюдать:

- инструкции по охране труда и технике безопасности;
- не заходить за ограждения, за границы рабочей зоны и в технические помещения;
- правила пользования индивидуальными и коллективными средствами защиты;
- расписание и график проведения экзамена;
- установленные режимы труда и отдыха;
- правила и инструкции безопасности при работе с инструментом и приспособлениями и правила безопасной эксплуатации оборудования, разрешенного к использованию при выполнении задания;
- правила пожарной безопасной;
- соблюдать личную гигиену.

3. При выполнении заданий ДЭ на выпускника могут воздействовать следующие вредные и (или) опасные факторы:

- физические: повышенное напряжение в электрической цепи, которое может вызвать протекание опасного тока через тело человека; повышенная температура поверхностей оборудования; острые кромки, заусенцы и шероховатости на поверхности конструкций и оборудования; отлетающие частицы обрабатываемых материалов, части оборудования, инструментов; движущиеся и вращающиеся части инструмента и приспособлений.
- психологические: напряженность трудового процесса; ограниченное пространство рабочей зоны.

4. Средства индивидуальной защиты, используемые во время выполнения задания:

- комбинезон, костюм или халат х/б;
- закрытая обувь;
- защитные перчатки;

- диэлектрический коврик;
- указатель напряжения;
- инструмент ручной изолирующий;
- средства защиты глаз и головы (защитные очки и головной убор).

5. При проверке выполненной работы возможен нагрев токоведущих частей при перегрузке, неудовлетворительном электрическом контакте, а также возникновение электрической дуги при коротком замыкании.

6. Участники ДЭ обязаны соблюдать правила пожарной безопасности, знать места расположения первичных средств пожаротушения.

7. При обнаружении участником ДЭ неисправности оборудования или инструмента, способной нанести травму либо ущерб - прекратить работу и сообщить об этом Экспертам.

8. В случаях получения травмы, возникновения несчастного случая или болезни участник ДЭ обязан немедленно сообщить об этом. Главный Эксперт обязан немедленно:

- организовать оказание первой медицинской помощи пострадавшему;
- оповестить администрацию, ответственного за медицинское сопровождение экзамена, специалиста по охране труда;
- при необходимости организовывает доставку пострадавшего в медицинскую организацию;
- принять неотложные меры по предотвращению развития аварийной ситуации и воздействия травмирующего фактора на других лиц;
- принимает решение о назначении дополнительного времени для выполнения задания.

В случае отстранения участника от дальнейшего участия в ДЭ ввиду болезни или несчастного случая, то производится оценка выполненной работы.

9. Ответственность за несчастные случаи, происшедшие в ЦПДЭ, несут лица, как непосредственно нарушившие правила безопасной работы, так и лица административно-технического персонала, которые не обеспечили:

- выполнение организационно-технических мероприятий, предотвращающих возможность возникновения несчастных случаев;
- соответствие рабочего места требованиям охраны труда;
- обучение безопасным методам работы.

2. Требования по технике безопасности и охране труда перед началом работы.

1. Перед началом ДЭ участники должны выполнить внимательно изучить содержание, порядок и безопасные приемы выполнения задания.

2. Надеть спецодежду и средства защиты глаз и головы.

3. Проверить состояние и исправность оборудования и инструмента. Металлические корпуса всех частей электроустановок, питающихся от электросети, должны быть надежно заземлены (занулены).

4. Подготовить необходимые для работы материалы, приспособления и разложить на свои места, убрать с рабочего стола все лишнее.

5. Подготовить к работе средства индивидуальной защиты, убедиться в их исправности.

3. Требования по технике безопасности и охране труда во время работы.

1 Включать собранную схему на рабочем столе, стенде, стене бокса, отведённого для выполнения конкурсного задания, разрешается только в присутствии и после проверки Экспертами.

2 При работе с электрическими схемами управление коммутационной аппаратурой электрического оборудования, находящегося под напряжением, производится только в присутствии Экспертов.

3. Собирать электрические схемы, производить в них переключения необходимо только при отсутствии напряжения. Источник питания следует подключать в последнюю очередь.

4 Электрические схемы необходимо собирать так, чтобы провода не перекрещивались, не были натянуты и не скручивались узлами или петлями.

5. Запрещается использовать при сборке схемы соединительные провода с поврежденными наконечниками или нарушенной изоляцией.

6. При работе с электрическими приборами и машинами необходимо следить, чтобы открытые части тела, одежда и волосы не касались вращающихся деталей машин и оголенных проводов.

7. При наличии в схеме движущихся или вращающихся механизмов и машин, предусматривающих выполнение как прямых, так и обратных движений или прямых и реверсивных вращений, запрещается включать кнопки дистанционного управления обратным движением или реверсивным вращением до полного прекращения движения механизма в прямом направлении.

8. Подача напряжения разрешается только при условии:

- закрытых дверцах шкафов, крышек кабель-каналов, распределительных коробок, кнопочных постов и т.п.;

- при отсутствии оголенных проводников выступающих за пределы изолирующих корпусов аппаратов, а также проводников с поврежденной изоляцией, либо оголенной жилой (виден металл жилы);

- обеспечено заземление открытых проводящих частей и предназначенных для заземления точек оборудования;

- исключена возможность зажатия токоведущего проводника между корпусом и дверцей шкафа.

Перед подачей напряжения должны быть произведены необходимые измерения, отвечающие требованиям НТД (нормативно-технических документов) перед вводом электротехнического оборудования в

эксплуатацию и являющиеся неотъемлемой частью экзаменационного задания.

9. Для проверки наличия напряжения на схеме нужно пользоваться указателем напряжения или измерительным прибором. Располагать измерительные приборы и аппаратуру необходимо с учетом удобств наблюдения и управления, исключая возможность соприкосновения работающих с токоведущими частями.

10. Во время выполнения заданий ДЭ запрещается:

- оставлять без надзора не выключенные электрические схемы и устройства;

- держать во рту крепежные элементы, биты и т.п.;

- размещать инструмент, расходные материалы, оборудование снаружи и внутри шкафов, элементах конструкций, на кабеленесущих системах, а также на стремянке, подмости, стуле;

- сдувать и смахивать рукой стружку и другой мусор. Для этого использовать щетку с применением средств индивидуальной защиты (защитные очки и перчатки);

- иметь при себе любые средства связи (телефон, часы с функцией передачи информации и проч.);

- пользоваться любой документацией кроме предусмотренной экзаменационным заданием.

11. При выполнении экзаменационного задания участник не должен создавать помехи в работе другим участникам и экспертам.

4. Требования по технике безопасности и охране труда в аварийных ситуациях.

1. При обнаружении неисправности в работе электрических устройств, находящихся под напряжением (повышенном их нагреве, появления искрения,

запаха гари, задымления и т.д.) следует немедленно отключить источник электропитания.

2. При возникновении пожара или задымления следует немедленно обесточить электрооборудование, принять меры к эвакуации людей и сообщить в ближайшую пожарную часть.

3. Приступить к тушению пожара имеющимися средствами пожаротушения. Для тушения электрооборудования, находящегося под напряжением, следует применять только порошковые огнетушители, а также сухой песок или кошму, нельзя использовать воздушно-пенные огнетушители или воду.

4. При несчастном случае или внезапном заболевании необходимо в первую очередь отключить питание электроустановки, сообщить о случившемся Экспертам, которые должны принять меры по оказанию первой помощи пострадавшим, вызвать скорую медицинскую помощь, при необходимости отправить пострадавшего в ближайшее лечебное учреждение.

5. Требования по технике безопасности и охране труда по окончании работы.

После окончания выполнения задания ДЭ участник обязан:

1 Отключить электрические приборы и устройства от источника питания.

2. Привести в порядок рабочее место.

3. Уборку рабочего места выполнять с применением специальных средств и средств индивидуальной защиты – защитные очки и перчатки.

Организационные требования:

1. Технический эксперт под подпись знакомит главного эксперта, членов экспертной группы, обучающихся с требованиями охраны труда и безопасности производства.

2. Все участники ДЭ должны соблюдать установленные требования по охране труда и производственной безопасности, выполнять указания технического эксперта по соблюдению указанных требований.

3. Если участнику в процессе выполнения задания было вынесено 2 предупреждения о нарушении правил по охране труда, то он отстраняется от выполнения заданий ДЭ на 15 минут.

3.6 Образец задания

Задание ДЭ представляет собой сочетание модулей в зависимости от вида аттестации и уровня ДЭ. Продолжительность выполнения каждого модуля задания представлена в таблице № 12.

Таблица № 12

Номер и наименование модуля задания	Вид аттестации/уровень ДЭ	Продолжительность выполнения модуля задания
Модуль № 1: <Организация простых работ по техническому обслуживанию и ремонту электрического и электромеханического оборудования>	ПА, ГИА ДЭ БУ, ГИА ДЭ ПУ (инвариантная часть)	1 ч. 30 мин.
Модуль № 2: <Выполнение сервисного обслуживания бытовых машин и приборов>	ГИА ДЭ БУ, ГИА ДЭ ПУ (инвариантная часть)	1 ч. 00 мин.
Модуль № 3: <Организация деятельности производственного подразделения>	ГИА ДЭ ПУ (инвариантная часть)	1 ч. 00 мин.

Текст образца задания:

Модуль № 1:

<Организация простых работ по техническому обслуживанию и ремонту электрического и электромеханического оборудования>

Вид аттестации/уровень ДЭ:

<ПА, ГИА ДЭ БУ, ГИА ДЭ ПУ (инвариантная часть)>

Задание: <Участнику необходимо устранить выявленные неисправности на собранной схеме управления установки «Реверсивного пуска асинхронного двигателя с короткозамкнутым ротором (АД с КР)» (без подачи напряжения), отметить их на принципиальной схеме (Приложение 5) и оформить в протоколе (Приложение 6). Осуществить проверку соответствия

собранный схемы техническому заданию, выполнить необходимые подключения электрических аппаратов в щите управления или внешнем оборудовании в зависимости от варианта задания, собрать и подключить питающий кабель к двигателю, провести диагностику двигателя перед подключением к щиту управления.

По результатам работы оформить техническую документацию. По окончании выполнения задания доложить экспертам о готовности установки к подаче напряжения.

При проведении работ необходимо применять правила охраны труда при выполнении работ в электроустановках>.

Необходимые приложения: <Примерная схема расположения оборудования (Приложение 3). Схема комплектации электрооборудования щита управления (Приложение 4). Электрическая принципиальная схема установки (Приложение 5). Протокол технического осмотра и проверки электроустановки перед подачей напряжения (Приложение 6)>.

До начала проведения ДЭ электрооборудование установлено на рабочем месте. В щите управления выполнено подключение электрических аппаратов в соответствии с принципиальной схемой.

Неисправности в подключении электрических аппаратов в собранной схеме управления в щите управления и внешнем оборудовании готовит экспертная группа в подготовительный день согласно варианта задания.

ГИА ДЭ БУ и ГИА ДЭ ПУ если участник закончил данный модуль или отказался от его выполнения, можно использовать оставшееся время для выполнения модуля 2 и 3.

Модуль № 2:

<Выполнение сервисного обслуживания бытовых машин и приборов>

Вид аттестации/уровень ДЭ:

<ГИА ДЭ БУ, ГИА ДЭ ПУ (инвариантная часть)>

Задание: <Выполнить сервисное обслуживание (разборку, чистку, дефектовку) масляного обогревателя, используя приспособления и запасные части. Выполнить замену терморегулятора (регулятора мощности, лампы индикации, провода подвода питания). Оформить Акт ремонта масляного обогревателя. Произвести проверку электрической части на обрыв и отсутствие замыкания на корпус с помощью замеров сопротивления. Выполнить сборку масляного обогревателя.>

Необходимые приложения: <Акт ремонта масляного обогревателя (Приложение 7)>

ГИА ДЭ БУ и ГИА ДЭ ПУ если участник закончил данный модуль или отказался от его выполнения, можно использовать оставшееся время для выполнения модуля 1 и 3.

Модуль № 3:

<Организация деятельности производственного подразделения>

Вид аттестации/уровень ДЭ:

<ГИА ДЭ ПУ (инвариантная часть)>

Задание: <Разработать мероприятия по техническому обслуживанию и ремонту электрического оборудования установки «Реверсивного пуска АД с КР» в соответствии с установленными требованиями для используемого оборудования, составить технологическую карту ремонта в зависимости от заданной неисправности, составить перечень средств индивидуальной защиты для исполнителей работ по ремонту на высоте (кран-балка без ограждения), разработать план мероприятий по испытанию оборудования после ремонта. Тип неисправности назначается в варианте задания>

Необходимые приложения: <Бланк выявленных неисправностей и дефектов (Приложение 8). Технологическая карта ремонта (Приложение 9). Перечень средств индивидуальной защиты для исполнителей работ

(Приложение 10). Перечень возможных неисправностей электроустановки (Приложение 11).>

ГИА ДЭ ПУ если участник закончил данный модуль или отказался от его выполнения, можно использовать оставшееся время для выполнения модуля 1 и 2

**Рекомендации по формированию вариативной части КОД,
вариативной части задания и критериев оценивания для ДЭ ПУ**

Образовательная организация при необходимости самостоятельно формирует содержание вариативной части КОД, вариативной части задания и критериев оценивания для ДЭ ПУ на основе квалификационных требований, заявленных организациями, работодателями, заинтересованными в подготовке кадров соответствующей квалификации, в том числе являющимися стороной договора о сетевой форме реализации образовательных программ и (или) договора о практической подготовке обучающихся.

При формировании содержания вариативной части КОД для ДЭ ПУ рекомендуется использовать нижеследующие формы таблиц.

Информация о продолжительности ДЭ профильного уровня с учетом вариативной части формируется по форме согласно таблице № 1.1.

Таблица № 1.1

Вид аттестации	Уровень ДЭ	Составная часть КОД (инвариантная/ вариативная часть)	Продолжительность ДЭ (не более)
ГИА	профильный	Совокупность инвариантной и вариативной частей	<i>не более 4:30 <продолжительность 4,5 астрономических часов></i>

Содержательная структура вариативной части КОД для ДЭ ПУ (квалификационные требования работодателей) формируется по форме согласно таблице № 1.2.

Таблица № 1.2

№ п/п	Вид деятельности (вид профессиональной деятельности)	Перечень оцениваемых ОК, ПК	Перечень оцениваемых умений, навыков (практического опыта)

Распределение баллов по критериям оценивания для ДЭ ПУ (вариативная часть) в рамках ГИА осуществляется по форме согласно таблице № 1.3.

Таблица № 1.3

№ п/п	Модуль задания	Критерий оценивания	Баллы
			0,00
			0,00
			0,00
ВСЕГО (вариативная часть КОД)			20,00

При формировании вариативной части КОД для ДЭ ПУ в части перечня оборудования и оснащения, расходных материалов, средств обучения и воспитания рекомендуется использовать форму таблицы № 10 Тома 1 ОМ.

При формировании вариативной части КОД для ДЭ ПУ примерный план застройки площадки при необходимости может быть дополнен объектами учебно-производственной инфраструктуры, необходимой для выполнения вариативной задания ДЭ ПУ, разрабатываемой образовательной организацией с участием работодателей.

Вариативная часть задания ДЭ ПУ формируется по форме согласно таблице № 1.4.

Таблица № 1.4

Наименование модуля задания	Продолжительность выполнения модуля задания	Вид аттестации/ уровень ДЭ
Модуль задания: <Название модуля>		
Задание модуля: <i>Текст задания</i>		ДЭ ПУ/ Вариативная часть КОД

Критерии оценивания вариативной части КОД (к вариативной части задания ДЭ ПУ) формируются согласно таблице № 1.5.

Таблица № 1.5

Наименование модуля задания (вид профессиональной деятельности)	Критерий оценивания	Подкритерий оценивания (умения, навыки/ практический опыт)	Описание оценки подкритерия		Максимальный балл оценки подкритерия - 2 балла	Вес подкритерия: - не менее 1; - шаг 0,5; - не более 3.	Итоговый максимальный балл подкритерия
			Конкретные оцениваемые действия (операции) или набор действий для оценки подкритерия	Описание результата выполнения конкретного действия (операции) подкритерия в баллах			

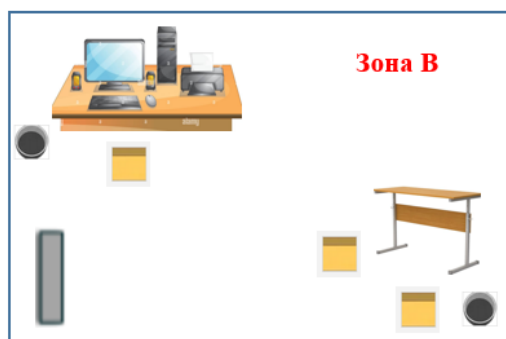
Схема оценивания (в баллах) представлена в таблице № 1.6.

Таблица № 1.6













Схема оценивания	2 балла	действие (операция) выполнено в полной мере согласно установленным требованиям
	1 балл	действие (операция) выполнено, но ниже установленных требований (имеются незначительные ошибки)
	0 баллов	действие (операция) не выполнено, результат отсутствует

Приложение № 2 к Тому 1
оценочных материалов

Примерный план застройки площадки для ГИА в форме ДЭ БУ, ДЭ ПУ

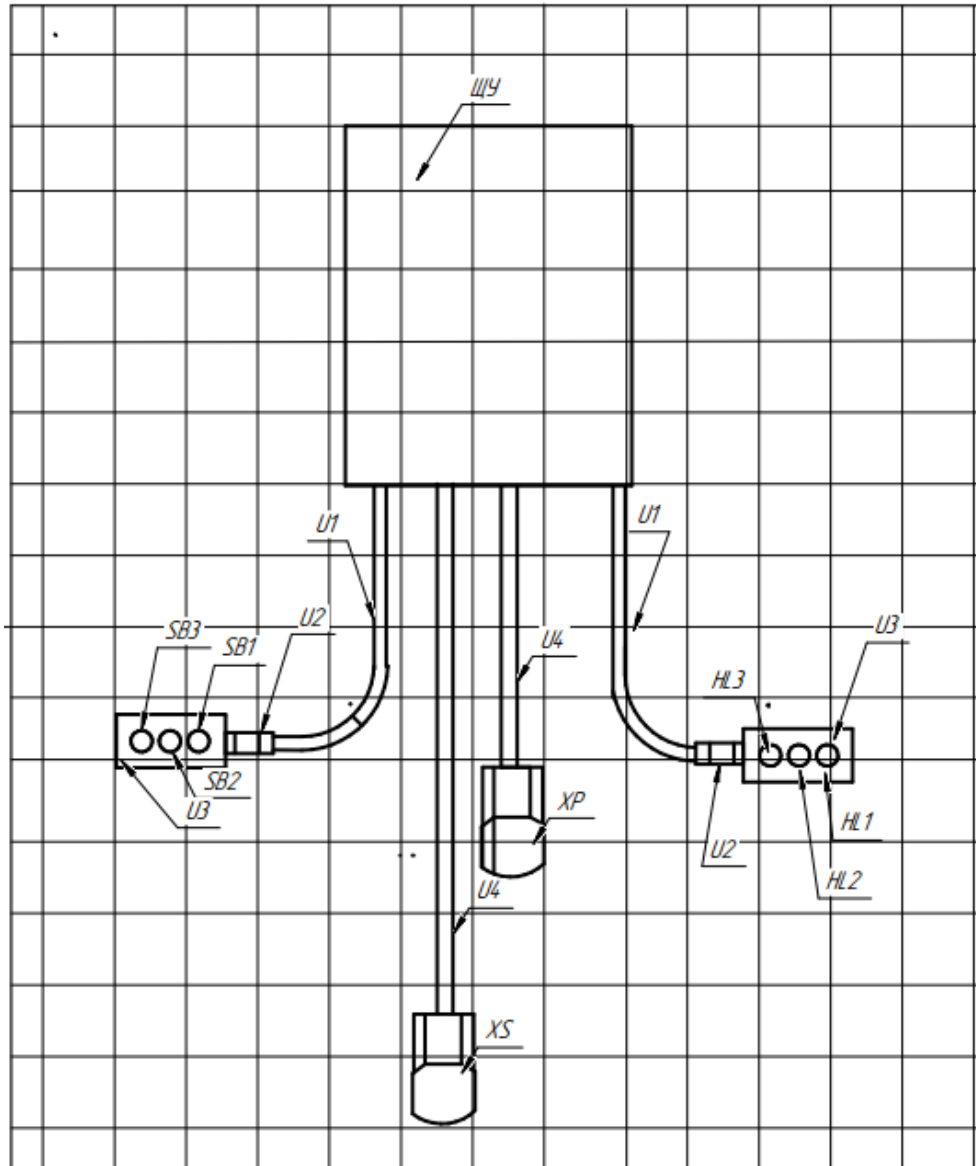


Легенда

-  Инструментальная тележка
-  Освещение рабочей поверхности
-  Питание рабочей зоны 220В и 380В
-  Стул
-  Рабочая поверхность
-  Корзина для мусора
-  Распределительный щит
-  Рабочее место с компьютером, МФУ и точкой доступа в интернет
-  Аптечка
-  Огнетушитель
-  Стол
-  Шкаф для одежды/вешалка

Расположение рабочих мест и их количество определяет ОО
Место расположение зон определяет ОО

Схема расположения оборудования



Условное обозначение	Наименование
U1	Гофротруба Д16
U2	Муфта труба - коробка Д16
U3	Корпус КП103
U4	Гофротруба Д 20
ЩУ	Корпус металлический ЩМП 2-0
SB1...SB3	Кнопка управления 230В, 1НО, 1НЗ
HL1...HL3	Лампа индикаторная 230В, 22 мм
XS	Розетка стационарная 16А 400В 3Р+РЕ+N
XP	Вилка стационарная 16А 400В 3Р+РЕ+N

Приложение № 4 к Тому 1
оценочных материалов

Схема комплектации электрооборудования щита управления

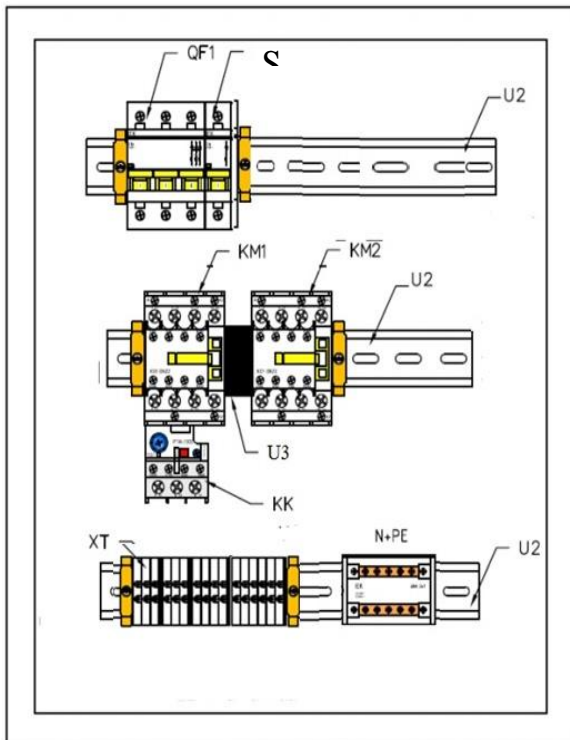


Схема щита управления для ДЭ ПА

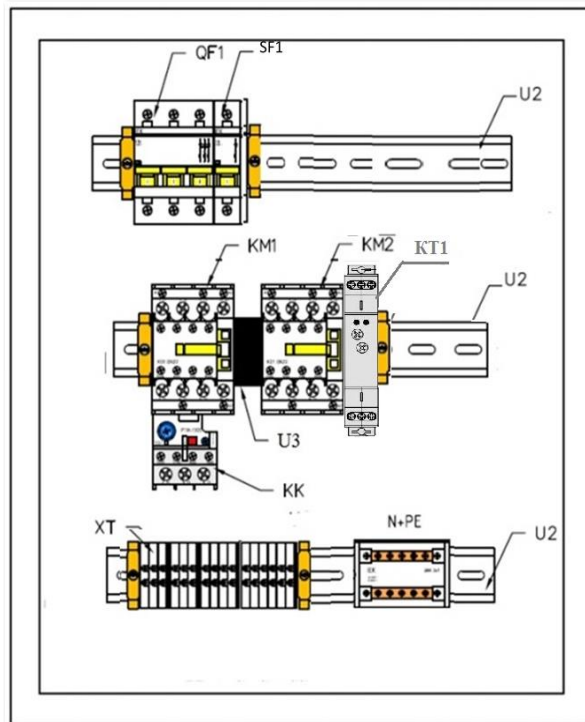


Схема щита управления для ДЭ БУ

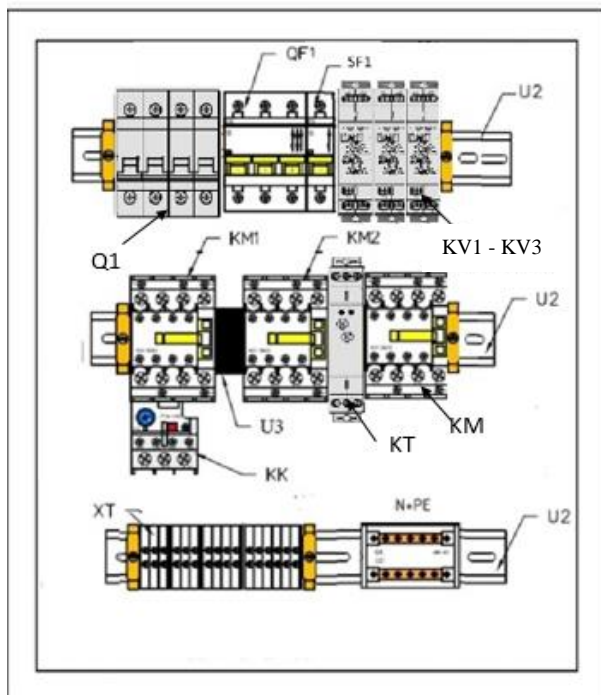


Схема щита управления для ДЭ ПУ

Условное обозначение	Наименование
QF1	Автоматический выключатель трёхполюсный
SF1	Автоматический выключатель однополюсный
Q1	Выключатель напряжения
KM1 - KM2	Контакторы с приставками
KK	Тепловое реле
KT1	Реле времени двух контактное
KM3	Контактор
KV1 - KV3	Реле напряжения
XT	Зажим наборный ЗНИ 4мм ² или Клеммный терминал ТК-020
N-PE	Кросс модуль (PE, N)
U2	Дин-рейка
U3	Механическая блокировка контакторов

Схема электрическая принципиальная установки

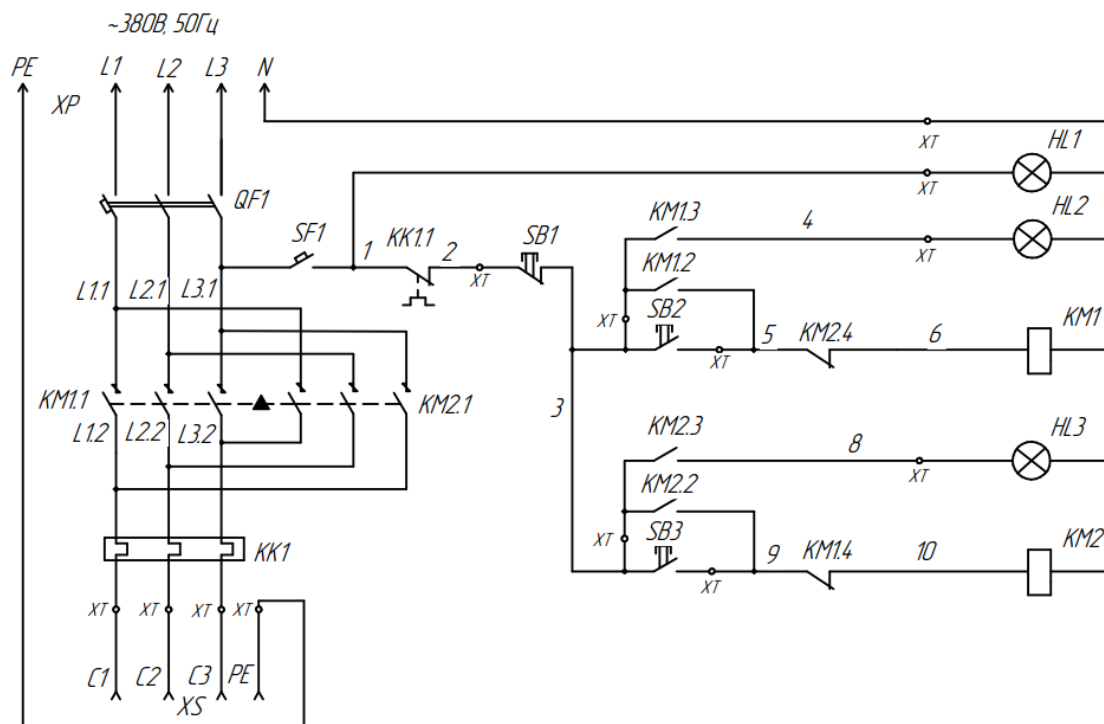


Схема электрическая принципиальная для ПА

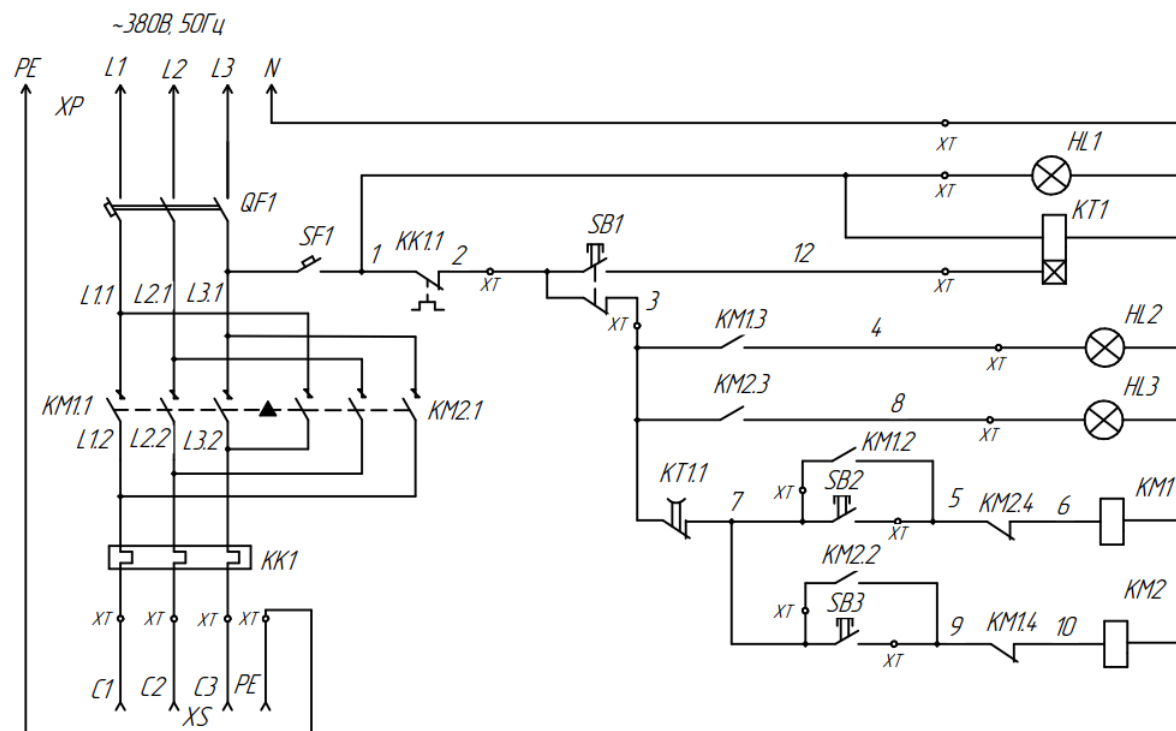


Схема электрическая принципиальная для БУ

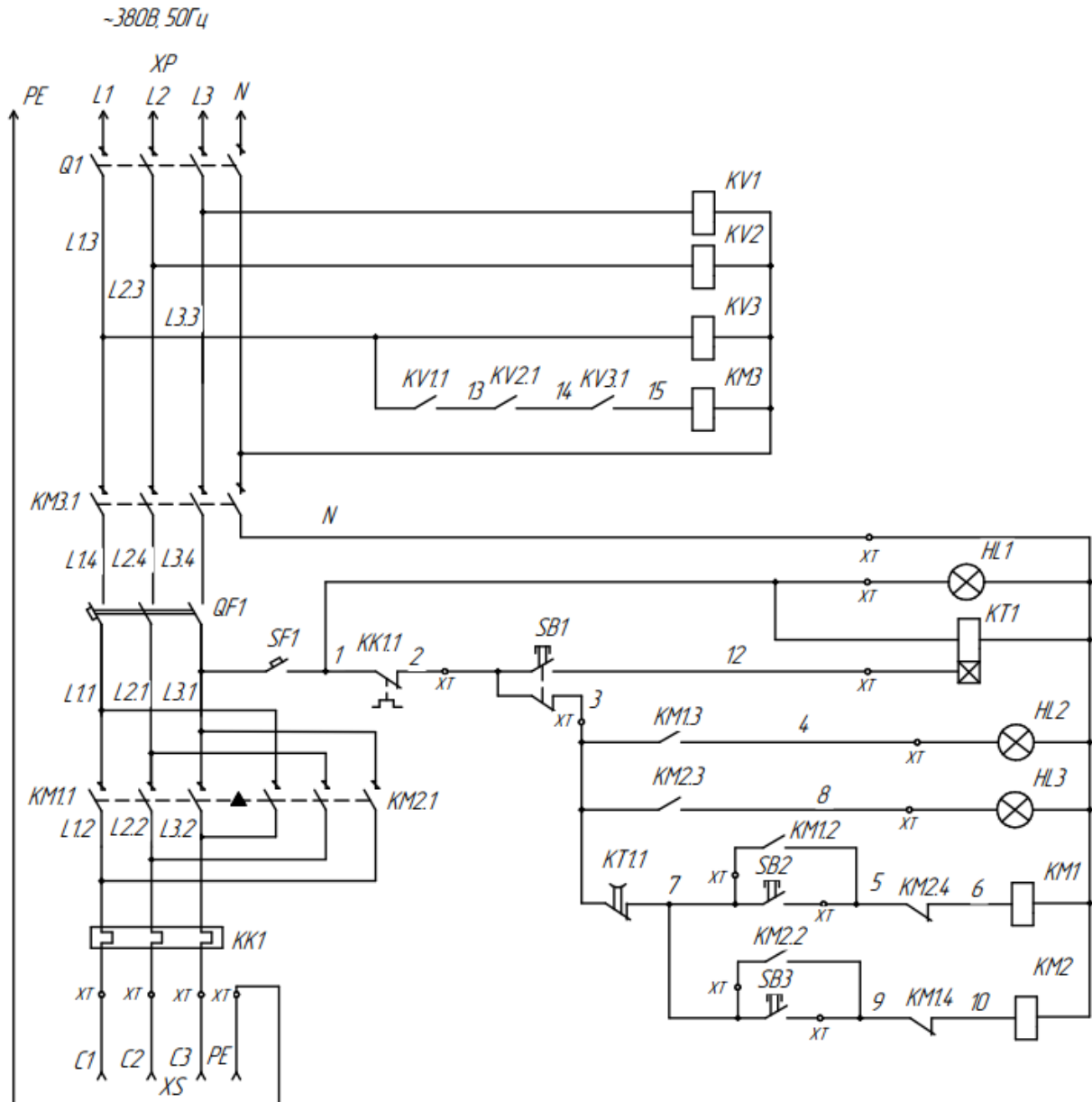






Схема электрическая принципиальная для ПУ

Перечень возможных неисправностей и их условное обозначение

-  Короткое замыкание
-  Разрыв цепи
-  Низкое сопротивление изоляции
- s** Неправильная настройка реле времени/теплового реле
- v** Визуальная неисправность
- X** Нарушена полярность / чередования фаз
-  Соединение с высоким сопротивлением

Перечень возможных неисправностей, вносимых в электроустановку

1. Неправильный цвет проводника
2. Неправильная фазировка
3. Короткое замыкание
4. Разрыв цепи
5. Нарушение изоляции
6. Нарушение контактного соединения
7. Не соответствие подключения элементов принципиальной схеме

Таблица 3 - Проверка наличия непрерывности цепи и качества контактных соединений заземляющих и защитных проводников.

Адрес 1	Адрес 2	R _{измер.} , Ом нормативное значение	R _{измер.} , Ом фактическое значение	Вывод о соответствии

Таблица 4 - Проверка сопротивления изоляции проводов, кабелей, обмоток электрических машин и аппаратов

Наименование линии	Сопротивление изоляции, (МОм)										Вывод о соответствии
	N- PE	L ₁ - PE	L ₂ - PE	L ₃ - PE	L ₁ - L ₂	L ₁ - L ₃	L ₂ - L ₃	L ₁ - N	L ₂ - N	L ₃ - N	

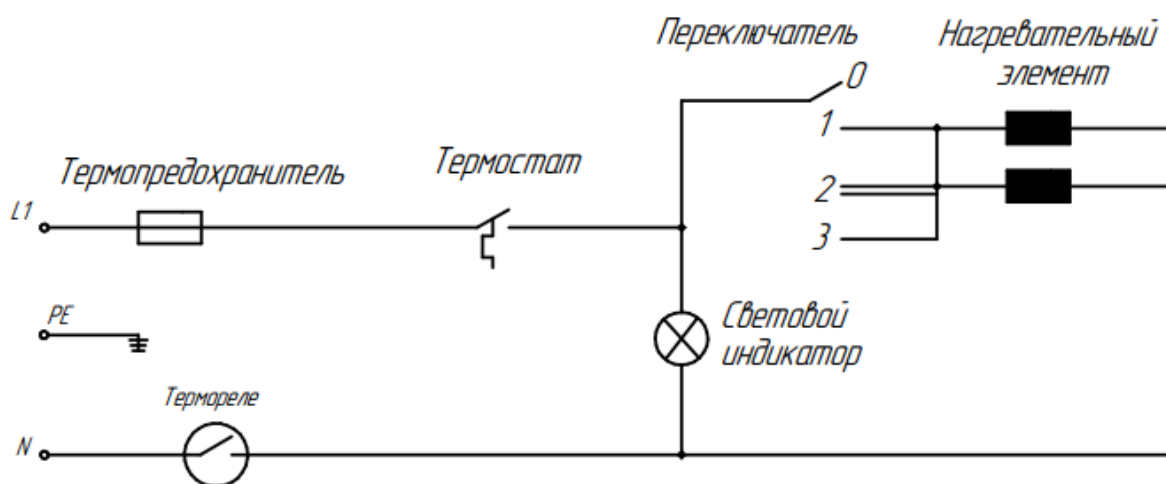
Примерный перечень вопросов для доклада участника при проведении испытаний

1. Виды и методика проведения испытаний
2. Нормативные значения измеряемых величин
3. Используемые измерительные приборы, правила их проверки и настройки перед проведением испытаний
4. Требования охраны труда при проведении испытаний
5. Анализ результатов измерений

Выводы по результатам технического осмотра и проверки

АКТ ремонта масляного обогревателя

Ф.И.О составителя:	
Наименование изделия (Марка\модель)	
Тип неисправности	
Выполненные работы	
Дата выполнения работ	



Масляный обогреватель
Схема электрическая принципиальная

Приложение № 8 к Тому 1
оценочных материалов

Бланк выявленных неисправностей и дефектов

Наименование электроустановки _____

Дата: «___» _____ 20___ года

Оформил: _____

(Ф.И.О., подпись)

Наименование оборудования	Выявленные неисправности (дефекты)

Технологическая карта ремонта

Наименование электроустановки _____

Дата: « ____ » _____ 20 ____ года

Оформил: _____

(Ф.И.О., подпись)

Наименование оборудования	Наименование и содержание операции	Инструменты, оборудование и приспособления

Приложение № 10 к Тому 1
оценочных материалов

Перечень средств индивидуальной защиты для исполнителей работ

Наименование электроустановки _____

Дата: « ____ » _____ 20 ____ года

Оформил: _____

(Ф.И.О., подпись)

№ п/п	Наименование средства индивидуальной защиты	Назначение

Перечень возможных неисправностей при работе установки

1. Двигатель не запускается.
2. Активная сталь статора равномерно перегрета при этом нагрузка двигателя не превышает номинальной.
3. Двигатель не отключается при нажатии кнопки «Стоп».
4. Двигатель не достигает требуемой частоты вращения, сильно перегревается.
5. Работа двигателя сопровождается сильным гудением, появился дым.
6. При включении двигателя не работает реверс.
7. При включении двигателя реверс работает, а сигнализация не работает.
8. Не работает блокировка кнопок «Пуск».
9. При включении контактора дребезг (включается и тут же выключается)
10. Контактор не включается.
11. Чрезмерный нагрев контактов силовой цепи.
12. Контактор гудит, контакты искрят.
- 13 При подаче напряжения на контактор, двигатель сразу запускается без нажатия на кнопку «Пуск».
13. Контактор не отключается при перегреве двигателя.
14. Контактор самостоятельно повторно включается и отключается. При нажатии на кнопку «Стоп», контактор отключается, при ее отпуске, все повторяется вновь.
15. Контактор самопроизвольно отключается, повторное включение невозможно.